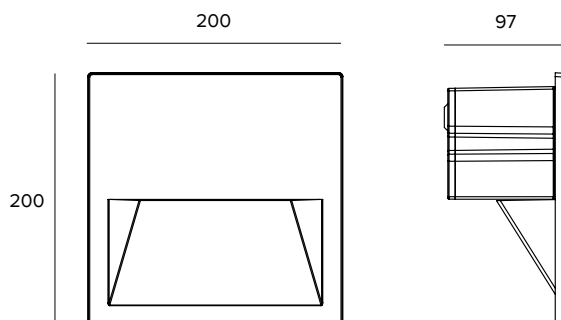


1E3213EL90 | ZEDGE Pro

Applique LED encastrable



Les valeurs photométriques de l'appareil sont disponibles dans les pages suivantes



Les données sur le dessin sont exprimées en mm.

SOURCE

2 LED Chip on Board haute puissance Ra90.

La classe d'efficacité énergétique du produit : D

Puissance nominale : 14W

Flux nominal : 1781lm

Indice de rendu des couleurs : 90

Rf : 92

Rg : 101

CCT nominale : 3000K

SDCM : 2

Durée utile (L80/B10) : >50000h tq +25°C

CARACTÉRISTIQUES DE L'ÉCLAIRAGE

Groupe optique interne composé de 2 réflecteurs en polycarbonate métallisé associés à deux réflecteurs en aluminium anodisé avec un facteur de réflexion élevé et des filtres holographiques. Paralume en verre ultra clair sérigraphié. Version ADJUSTABLE - qui permet le passage d'une ouverture de faisceau à l'autre de manière uniforme en faisant le réglage des 2 systèmes optiques.

Optique : FLOOR WASHER

Rendement optique : Voir les photométries

Flux appareil : Voir les photométries

Efficacité lumineuse : Voir les photométries

Sécurité photobiologique : Conforme au groupe RG1 (Risque faible)

CARACTÉRISTIQUES MÉCANIQUES

Le corps de l'appareil est réalisé en aluminium moulé sous pression anodisé avec application de peinture en poudre. Cadre extérieur réalisé en aluminium moulé sous pression anodisé avec application de peinture en poudre.

Couleur et finition : Ferrite

Poids : 2,35Kg

Version : ADJUSTABLE

Degré de protection : IP66

Résistance mécanique : IK10

CARACTÉRISTIQUES ÉLECTRIQUES

Fourni avec alimentation électronique ON-OFF. Précâblé avec 1m de câble H07RN-F (2x1,5mm²).

Puissance installée : 16W

Alimentation : 220-240Vac 50/60Hz

Classe d'isolation : CLASSE 2

Type de driver / Contrôle : ON-OFF

Driver inclus : OUI

Classe F : OUI

SAFE FLICKER : PstLM=<1 et SVM=<0,4 (IEC TR 61547-1 et IEC TR 63158), pour garantir une lumière plus confortable et sans danger

Température ambiante : -25°C / +35°C

INSTALLATION

À compléter avec un boîtier en nylon spécifique prévu pour un branchement en parallèle.

NOTES

Conçu en collaboration avec Gensler. Il adopte la solution technique "Waterblock Smart" qui prévoit le revêtement en résine des câbles de branchement, ce qui limite le risque de remontée de l'humidité vers le driver ou l'appareil. Le produit peut, à la demande, est soumis au traitement de cataphorèse. Version 110-277Vac disponible à la demande.

GARANTIE

5 années.

MISE EN GARDE

Luminaire conçu pour l'élimination/recyclage en fin de vie. Source lumineuse (LED uniquement) remplaçable par un professionnel. Boîtier de commande remplaçable par un professionnel.

En raison de l'évolution technologique des composants électroniques, les données indiquées peuvent subir des mises à jour ; il faut donc demander confirmation à la commande.

Le flux lumineux et la puissance électrique présentent des tolérances de +/-10% par rapport à la valeur indiquée. tq +25°C (CIE 121).

Nous réservons le droit d'apporter des modifications techniques.

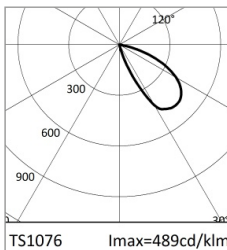
Targetti Sankey S.r.l.
Via Pratese, 164
50145 Firenze - Italy
Tel: +39 055 37911
targetti.com
targetti@targetti.com

CCIAA Firenze
Share Capital:
€ 500.000,00
VAT N. (IT):
01537660480
R.E.A: FI-275656

TARGETTI

1E3213EL90 | ZEDGE Pro

Applique LED encastrable



	3000K	H(m)	D1(m)	D2(m)	E _{max} (lx)		
	Ra90		44°	53°			
Fixture Power	16W	1	2.06	1.38	485		
Source Flux	1781lm	2	4.11	2.77	121		
Fixture Flux	610lm	3	6.17	4.15	54		
Efficacy	39lm/W	4	8.23	5.53	30		
TS1076	I _{max} =489cd/klm	I _{max}	871cd	5	10.29	6.92	19



	3000K	H(m)	D1(m)	D2(m)	E _{max} (lx)		
	Ra90		32°	105°			
Fixture Power	16W	1	0.82	2.79	288		
Source Flux	1781lm	2	1.63	5.58	72		
Fixture Flux	409lm	3	2.45	8.38	32		
Efficacy	26lm/W	4	3.27	11.17	18		
TS1077	I _{max} =239cd/klm	I _{max}	426cd	5	4.09	13.96	12

DEEP WW

Flux appareil	610lm
Efficacité lumineuse	39lm/W
Rendement optique	34%

WIDE WW

Flux appareil	409lm
Efficacité lumineuse	26lm/W
Rendement optique	23%

En raison de l'évolution technologique des composants électroniques, les données indiquées peuvent subir des mises à jour ; il faut donc demander confirmation à la commande.

Le flux lumineux et la puissance électrique présentent des tolérances de +/-10% par rapport à la valeur indiquée. tq +25°C (CIE 121).

Nous réservons le droit d'apporter des modifications techniques.

Targetti Sankey S.r.l.
Via Pratese, 164
50145 Firenze - Italy
Tel: +39 055 37911
targetti.com
targetti@targetti.com

CCIAA Firenze
Share Capital:
€ 500.000,00
VAT N. (IT):
01537660480
R.E.A.: FI-275656

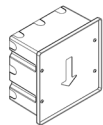
TARGETTI

1E3213EL90 | ZEDGE Pro

Applique LED encastrable

Codes relatifs

Boîtier



Code

1E3219

Boîtier en nylon précâblé pour le branchement en parallèle au moyen d'un câblage passant.

AxBxH=207x207x114,5mm.

Pour montage affleurant ou en relief.

Cartier



Couleur

Code

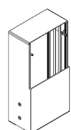
**1E3440**

Cartier pour le montage en applique.

Aluminium anodisé avec application de peinture en poudre.

AxBxH=201x201x107mm.

Borne



Kg

H mm

Couleur

Code

3,5

400

**1E3437**

5,8

800

**1E3438**

7

1000

**1E3439**

Borne en aluminium anodisé avec application de peinture en poudre.

Système de fixation



Code

1E3450

Barres de fixation pour la pose dans du béton.

En acier inox AISI 316.

H=147mm.

0,36Kg.

Pour montage en Zedge Pro Bollard avec poteau 1E3437, 1E3438, 1E3439.

Accessoires

Connecteur



Code

1E2769

Boîtier de connexion linéaire IP66IP68.

5 pôles, de section max 1,5mm².

Diamètre du câble de 7 à 12mm.



Code

1E2494

Boîtier de connexion multiple IP68.

1 IN - 3 OUT 4 pôles, de section max 2,5mm².

Diamètre du câble de 6 à 12mm.

Outil



Code

1E3305

Clic de serrage pour le jeu de connecteurs.

Parasurtenseur



Code

A013B

Parasurtenseur compatible avec les luminaires de CLASSE II et les drivers électroniques.

Tension de fonctionnement 220-240Vac.

SPD type 2+3.

Tension maximale de décharge 10kV.

CLASSE II

IP67

En raison de l'évolution technologique des composants électroniques, les données indiquées peuvent subir des mises à jour ; il faut donc demander confirmation à la commande.

Le flux lumineux et la puissance électrique présentent des tolérances de +/-10% par rapport à la valeur indiquée. tq +25°C (CIE 121).

Nous réservons le droit d'apporter des modifications techniques.

Targetti Sankey S.r.l.
Via Pratese, 164
50145 Firenze - Italy
Tel: +39 055 37911
targetti.com
targetti@targetti.com

CCIAA Firenze
Share Capital:
€ 500.000,00
VAT N. (IT):
01537660480
R.E.A.: FI-275656

TARGETTI